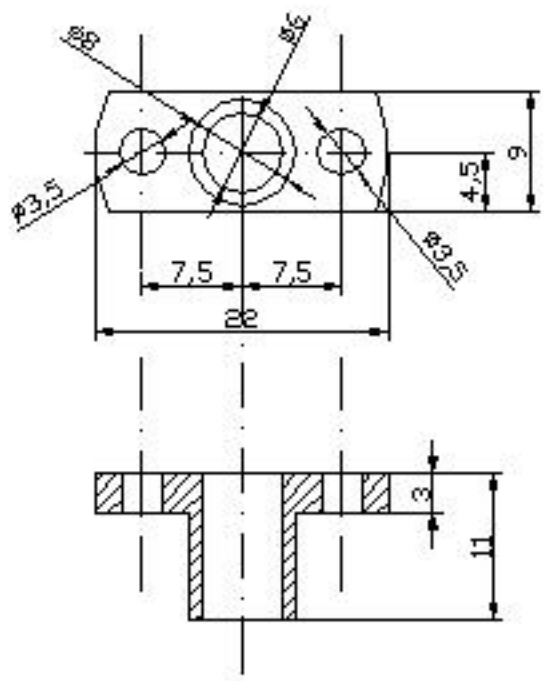
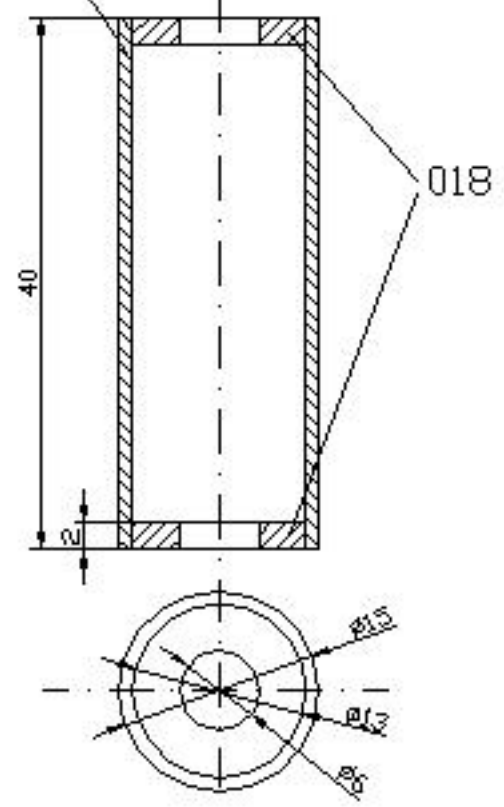


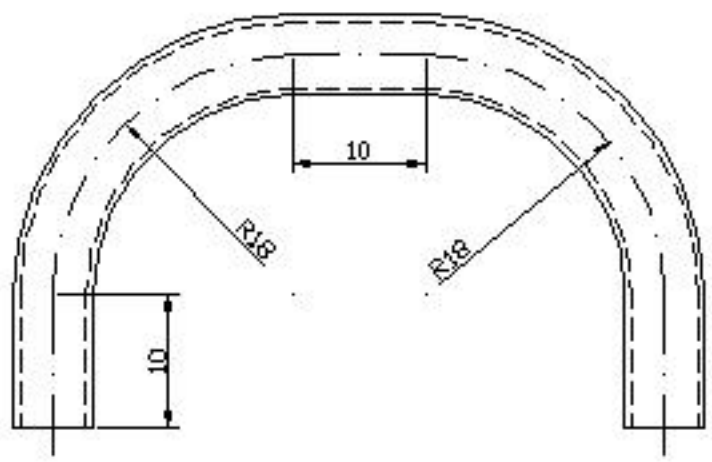
016



017

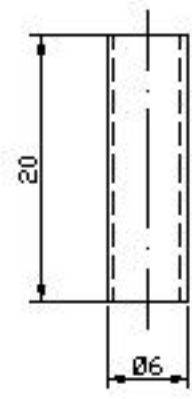


019



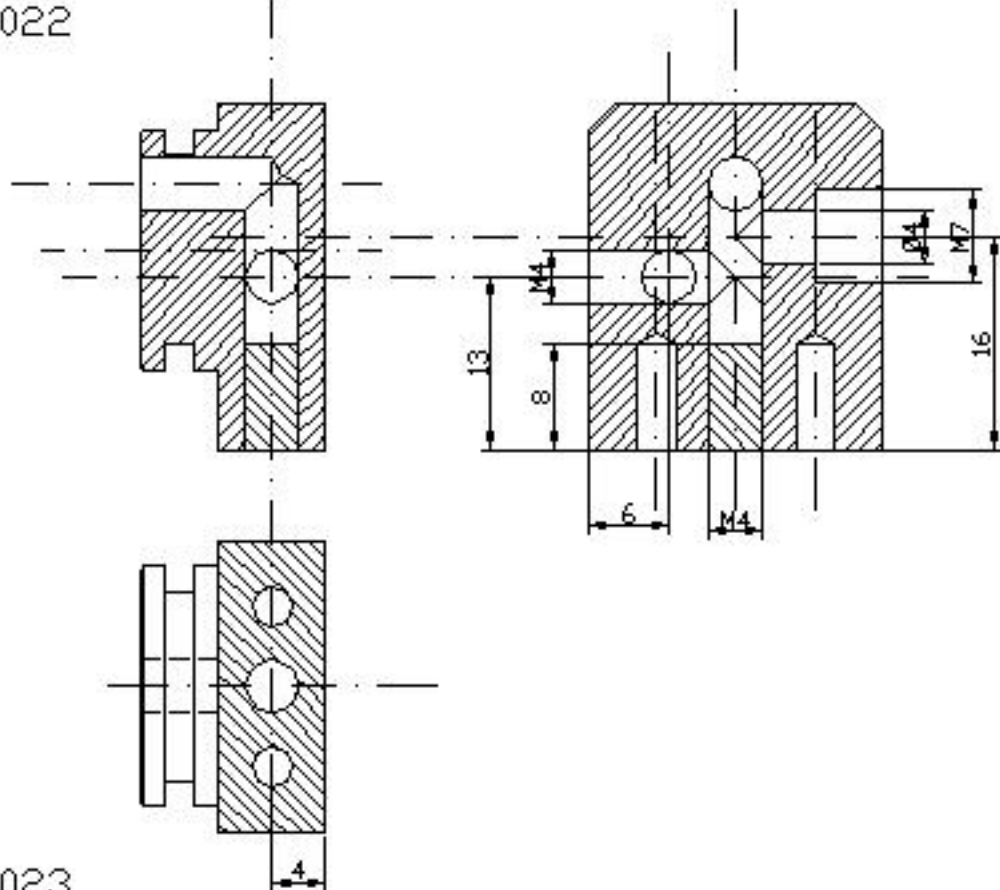
Rohr $\varnothing 6 \times \varnothing 5 \times 87$

020

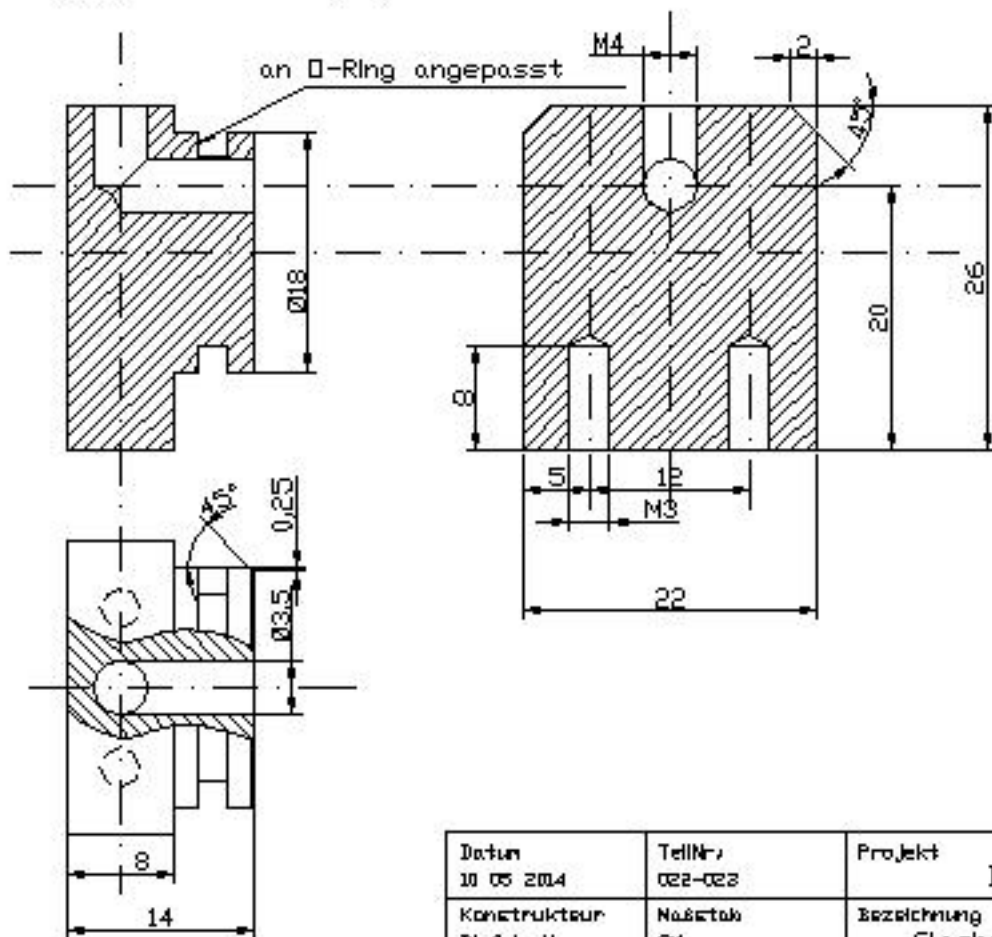


Datum 16.02.2014	Teilnr. 015	Projekt DAMPFI09
Konstrukteur Blodrig H	No.01stob 01	Bezeichnung Auspuffgruppe

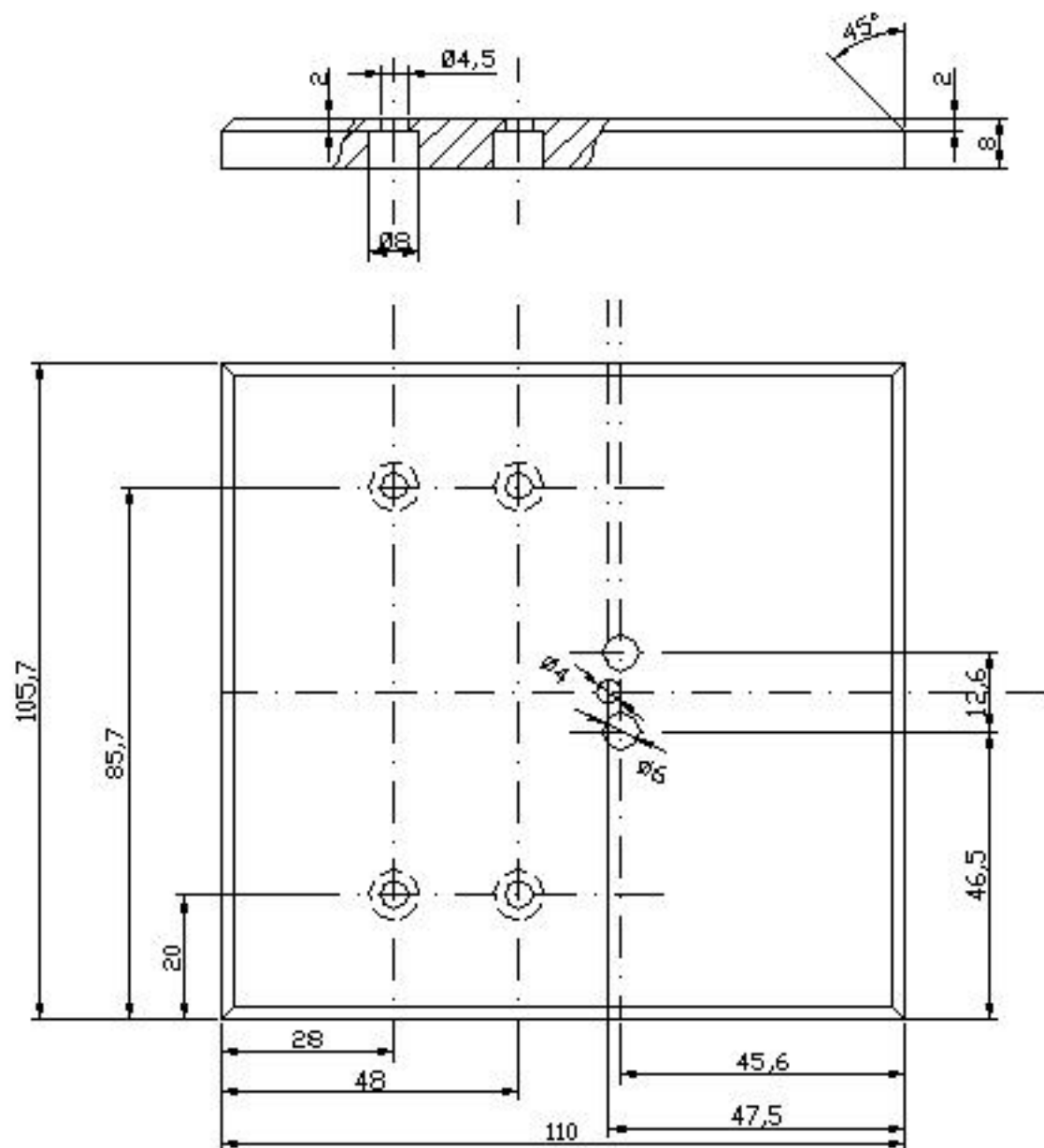
022



023



Datum 10.05.2014	Teil-Nr. 022-023	Projekt DAMPFI09
Konstrukteur Blauwig H.	Maßstab 1:1	Bezeichnung Glashalter

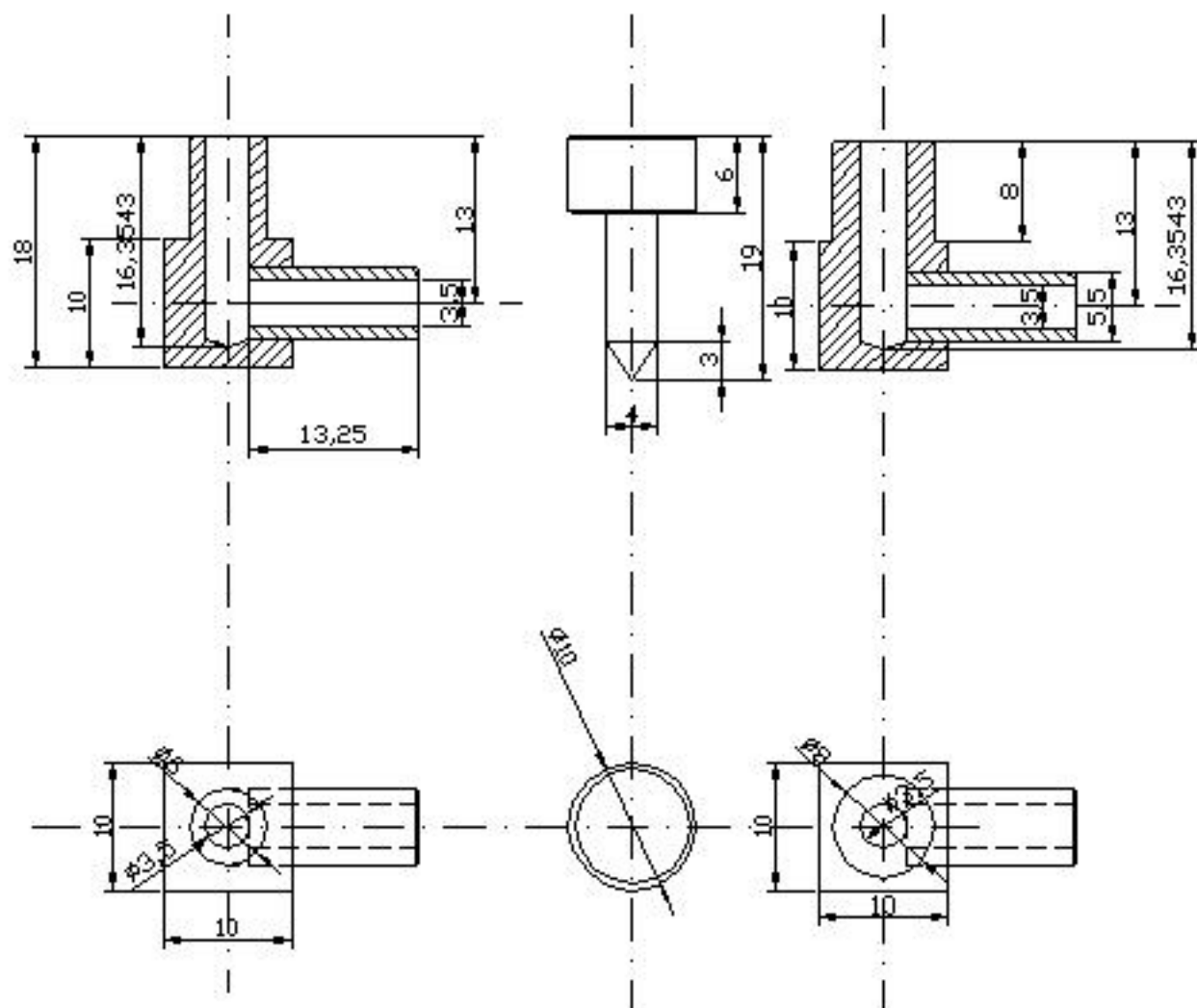


Datum 05.01.2014	TeilNr. 001	Projekt DAMPFI09
Konstrukteur Blöding H.	Maßstab 1:1	Bezeichnung Grundplatte

024

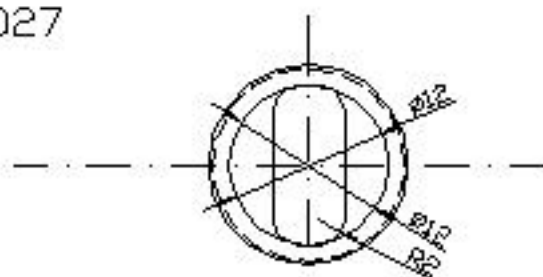
025

026

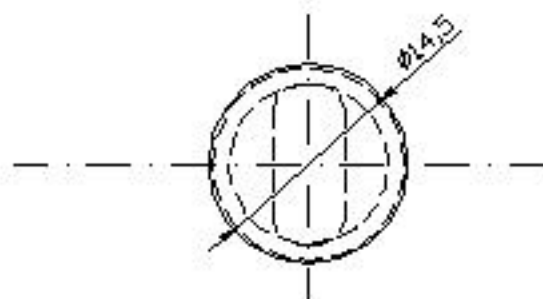
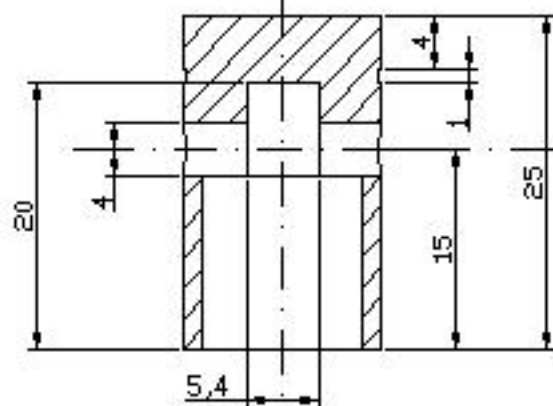
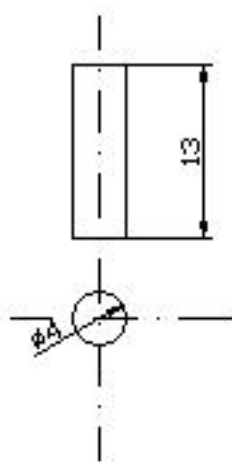


Datum 18.05.2014	TeilNr.: 0E4 - 0E6	Projekt DAMPFI09
Konstrukteur Blöding H.	Maßstab 2d	Bezeichnung Kleintelle

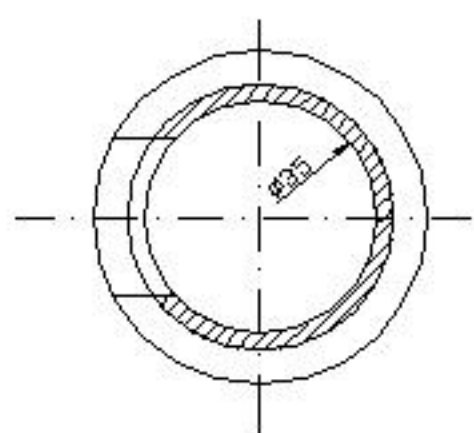
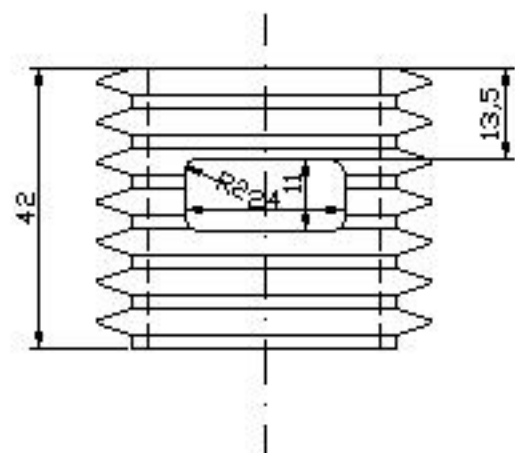
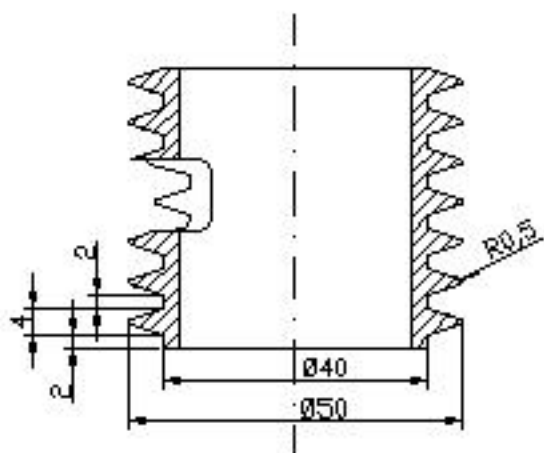
027



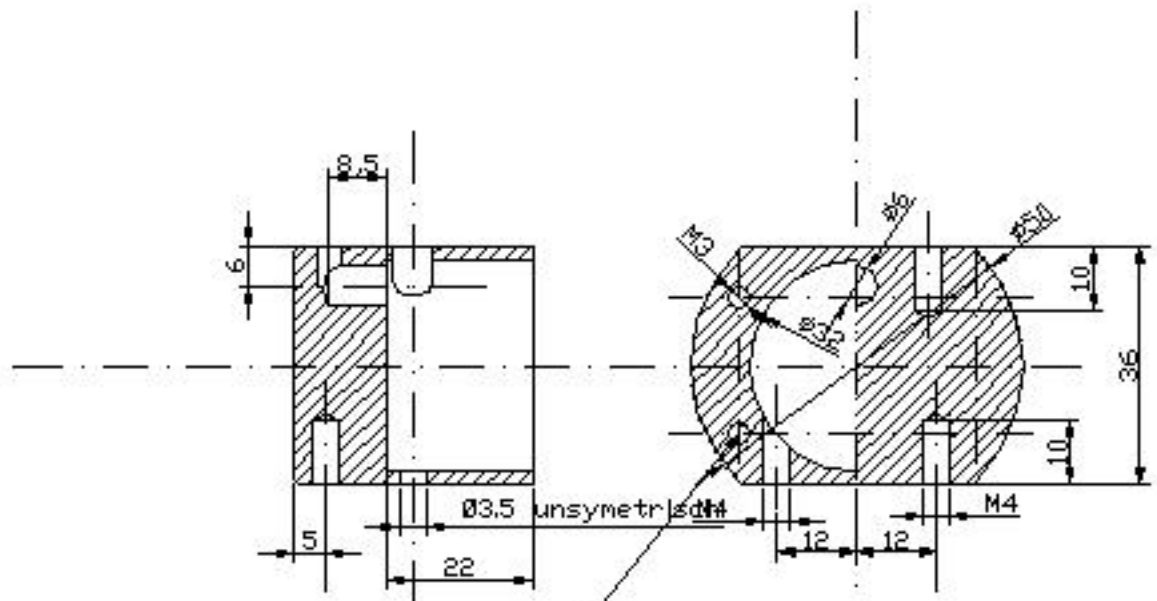
028



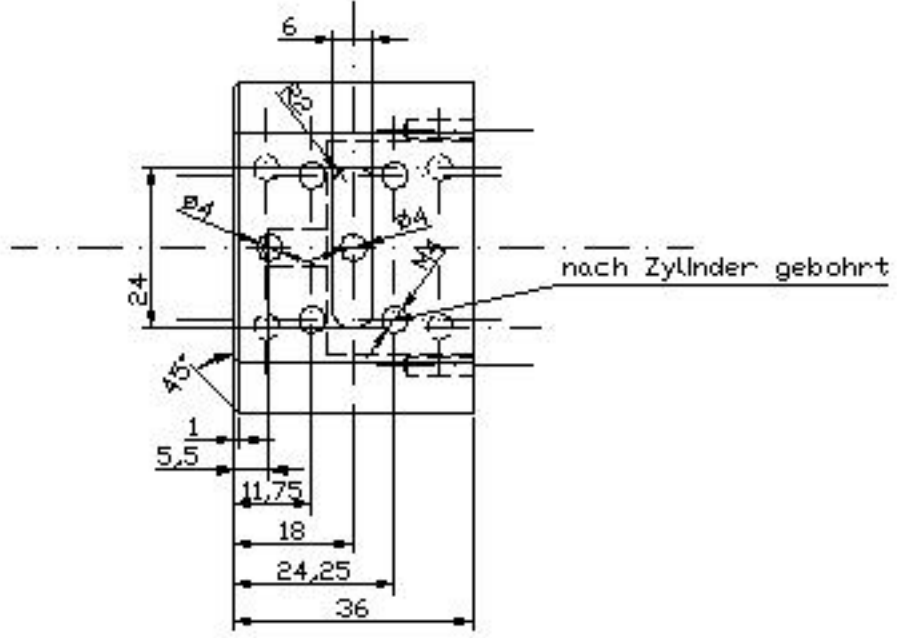
Datum 19.05.2014	TeilNr.: 027 - 028	Projekt DAMPFI09
Konstrukteur Blodig H	Maßstab 2:1	Bezeichnung Kolben



Datum 06.01.2014	TeilNr. 019	Projekt DAMPFI09
Konstrukteur Blagovig H.	No./Stück 10	Bezeichnung Kühlmantel



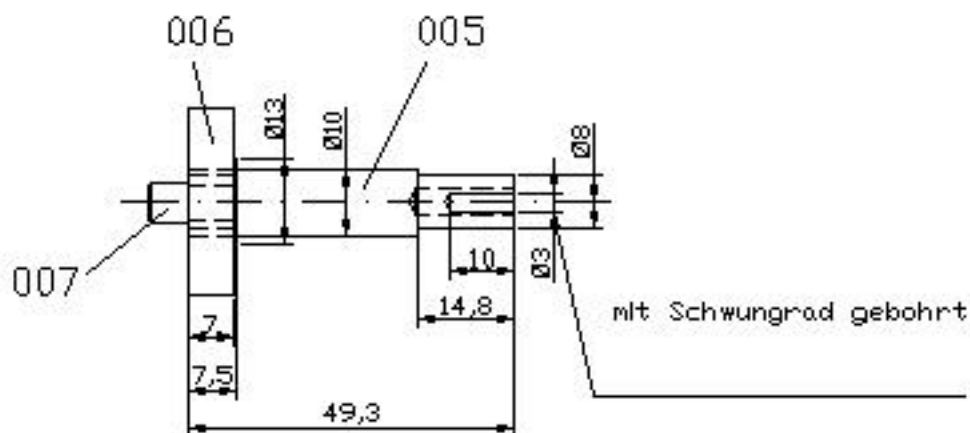
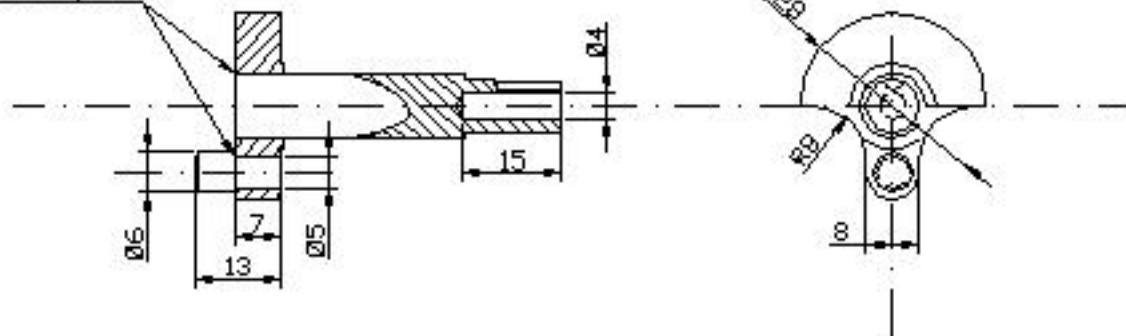
nach Lagergehäuse 10mm tief



nach Zylinder gebohrt

Datum 04.01.2014	TeilNr. 005	Projekt DAMPFI09
Konstrukteur Bläßing H	Maßstab 1:1	Bezeichnung Kurbelgehäuse

aufgeschrumpft

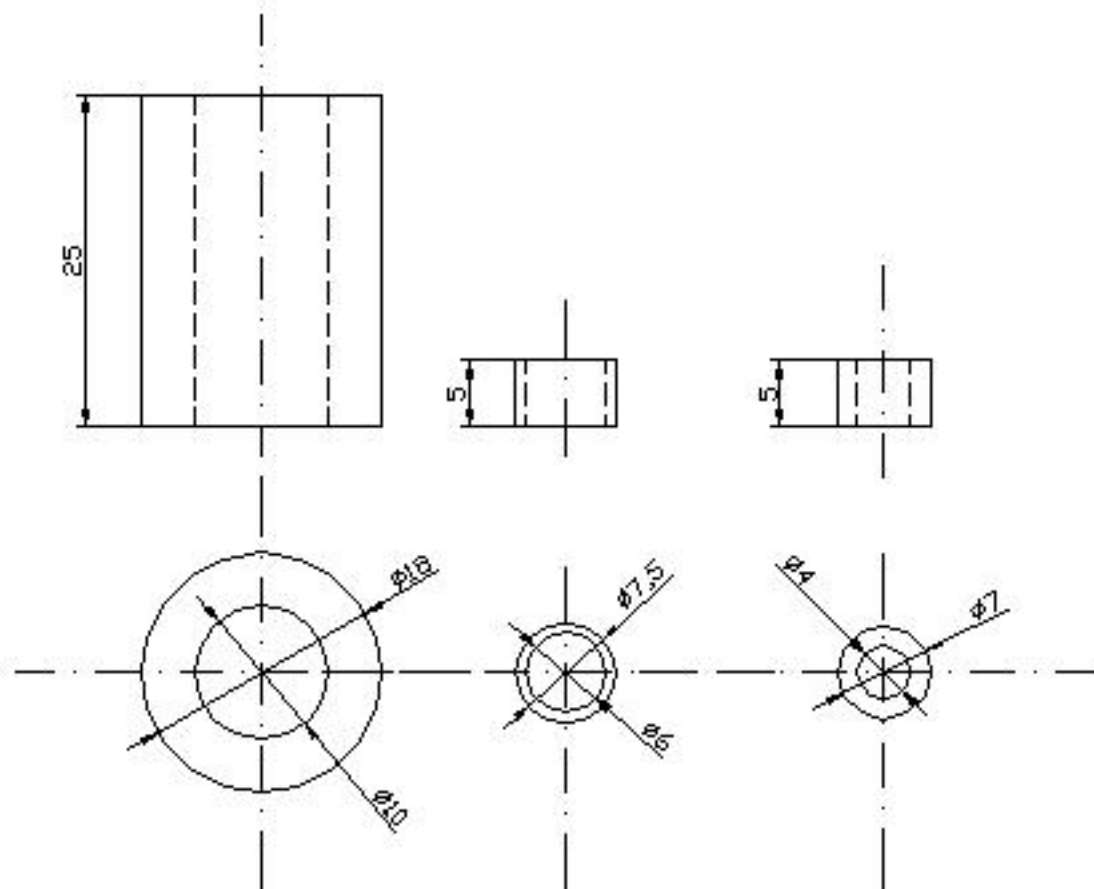


Datum 06.01.2014	TeilNr. 005-007	Projekt DAMPFI09
Konstrukteur Blasberg H.	Maßstab 1:1	Bezeichnung Kurbelwelle

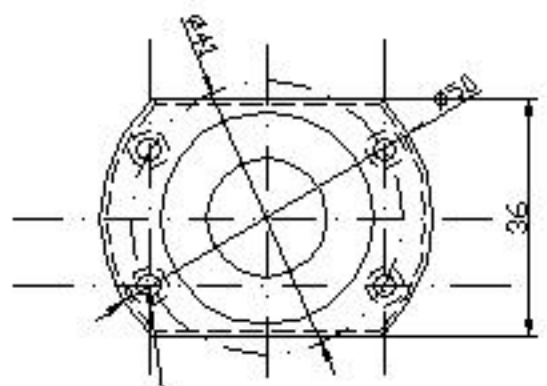
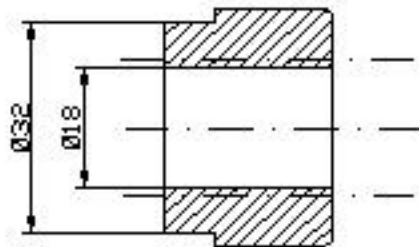
010

011

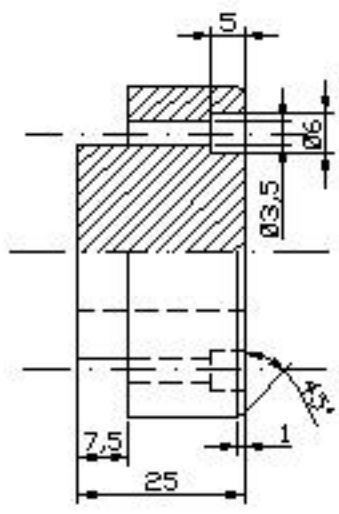
012



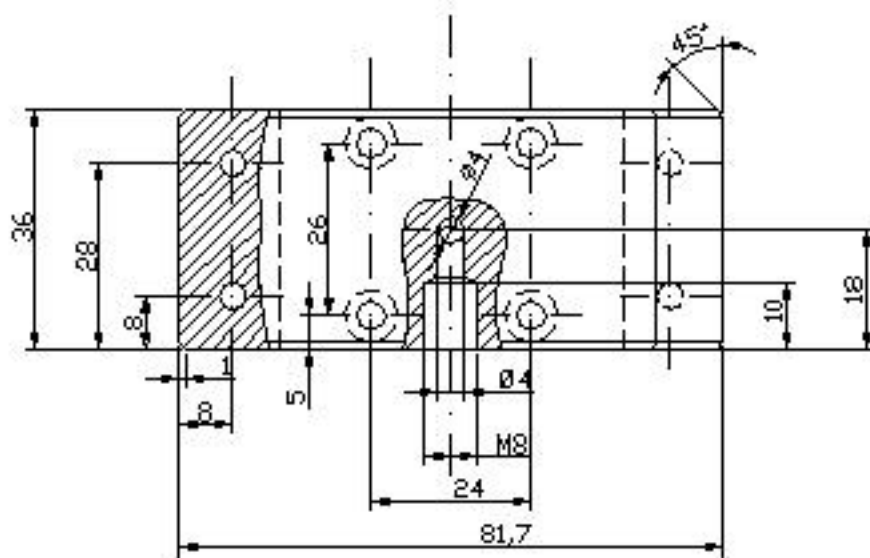
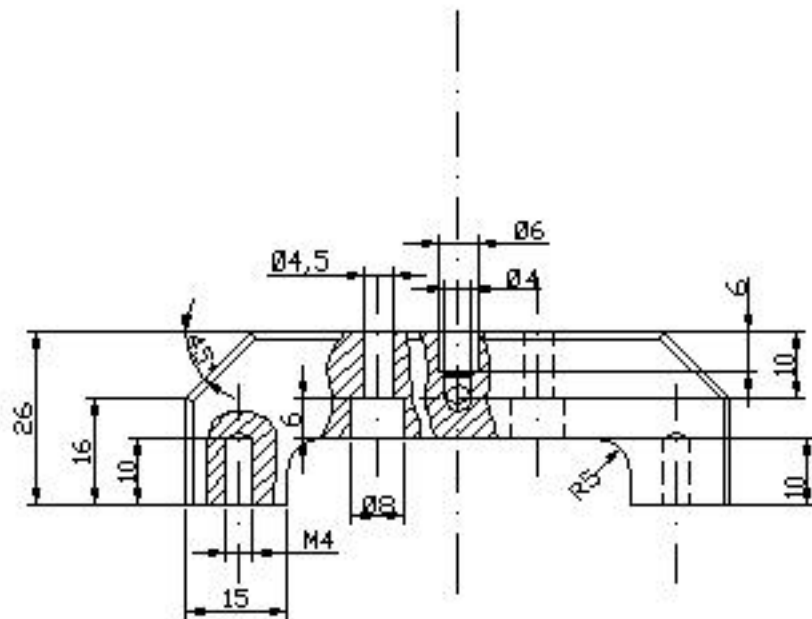
Datum 09.01.2014	Teil-Nr. 010-012	Projekt DAMPFI09
Konstrukteur Maßstab H	Maßstab Zil	Bezeichnung Lagerbuchsen



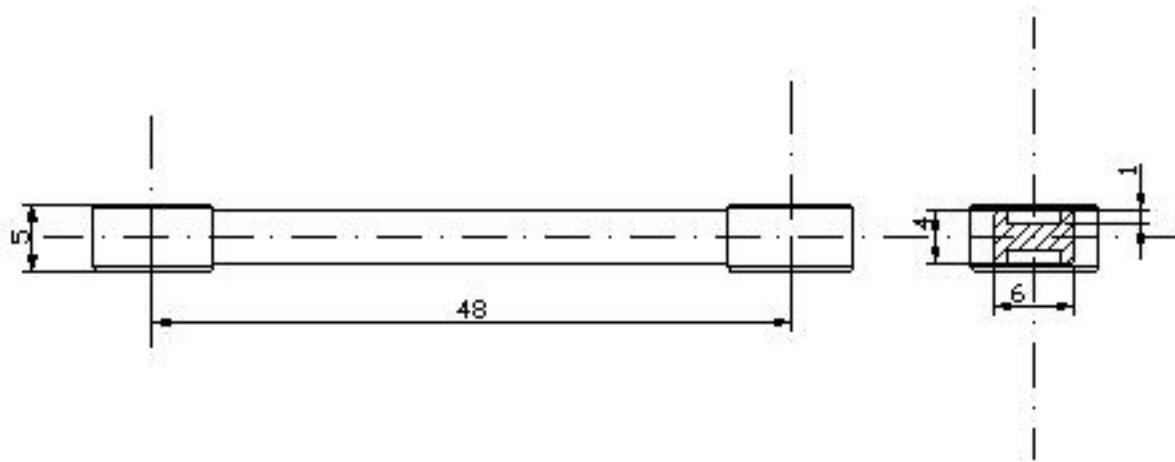
Mit 6er Telling gebohrt



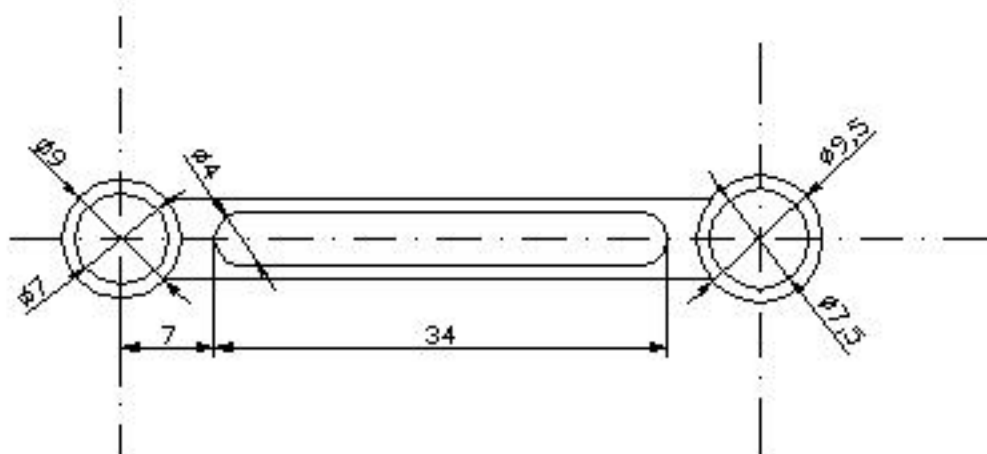
Datum 04.01.2014	Teil-Nr. 004	Projekt DAMPFI09
Konstrukteur Mo. König H.	Maßstab 1:1	Bezeichnung Lagergehäuse



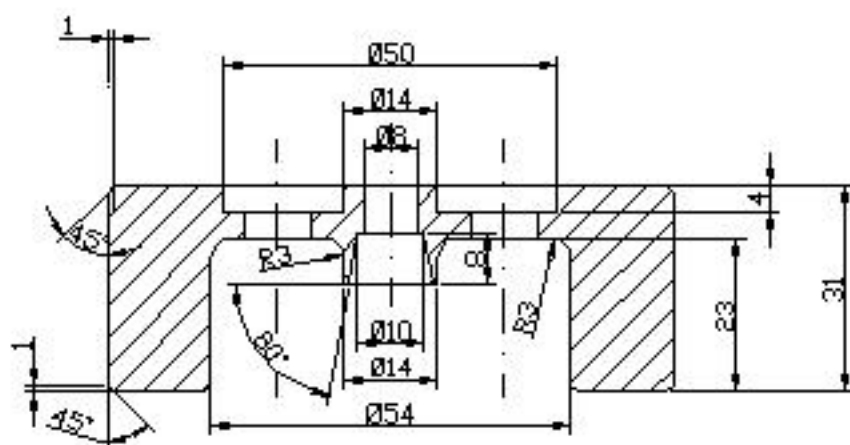
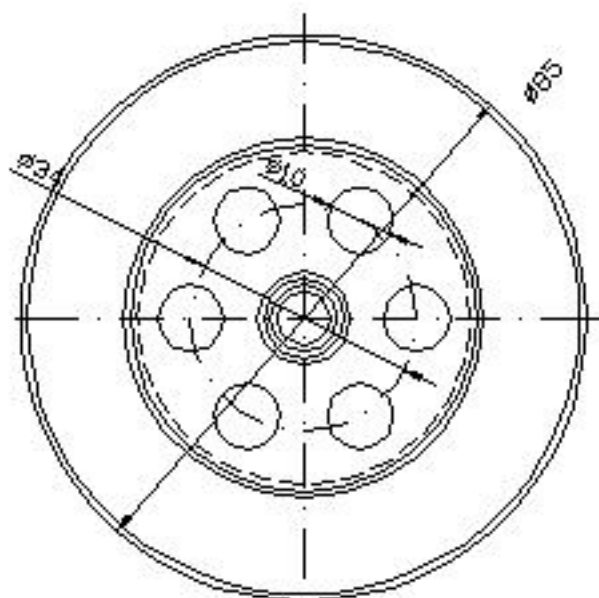
Datum 03.01.2014	Teilnr. 002	Projekt DAMPFI09
Konstrukteur Blöchl H.	Maßstab 1:1	Bezeichnung Motorträger



alle Fasen 0,5mm X 45°

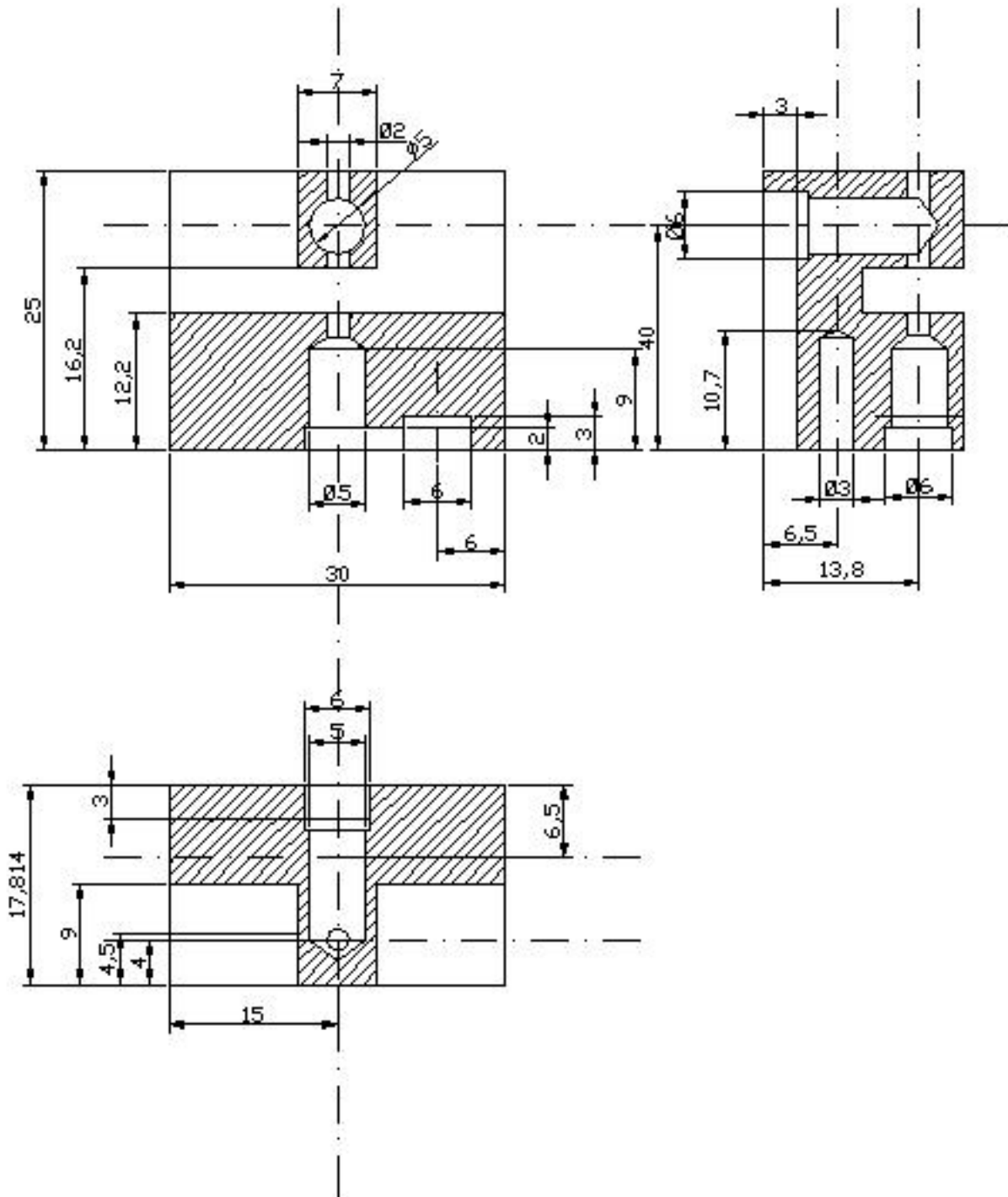


Datum 09.01.2014	TeilNr. 013	Projekt DAMPFI09
Konstrukteur Bl. Bng H.	Maßstab 2:1	Bezeichnung Pleuelstange



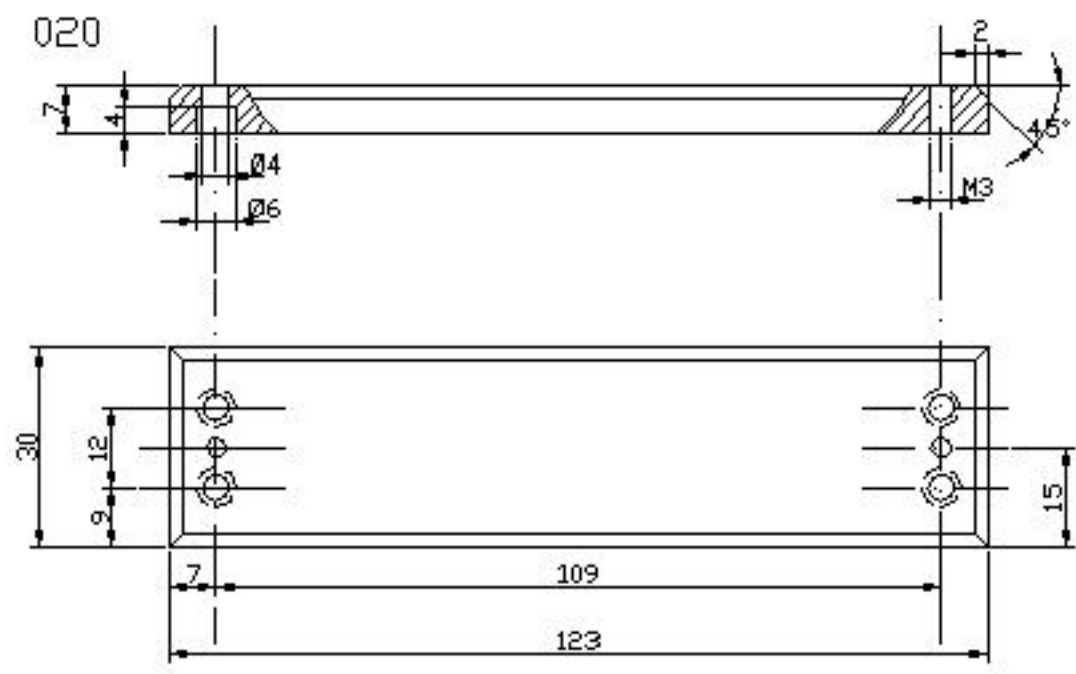
Datum 12.02.2014	TeilNr. 014	Projekt DAMPFI09
Konstrukteur Blümlig H.	Material 14	Bezeichnung Schwungrad

029

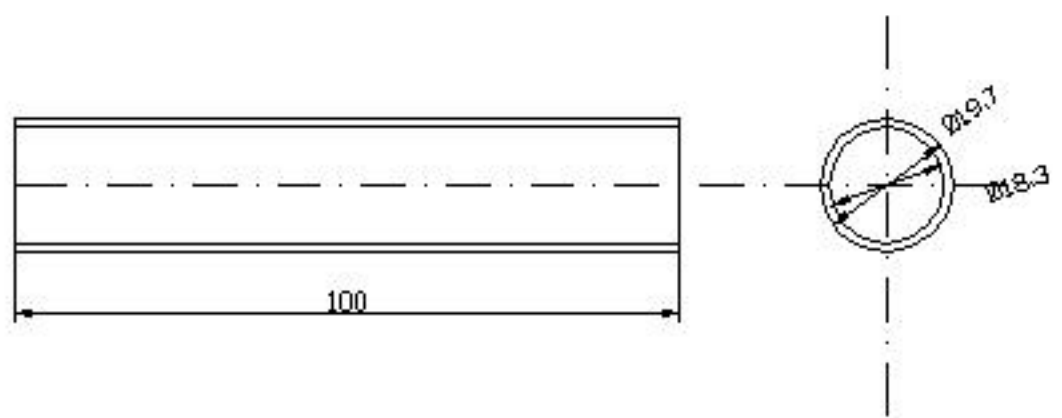


Datum 24.07.2014	Teilnr. 029	Projekt DAMPFI09
Konstrukteur Blasberg H.	No. Blatt 2/1	Bezeichnung Sensorhalter

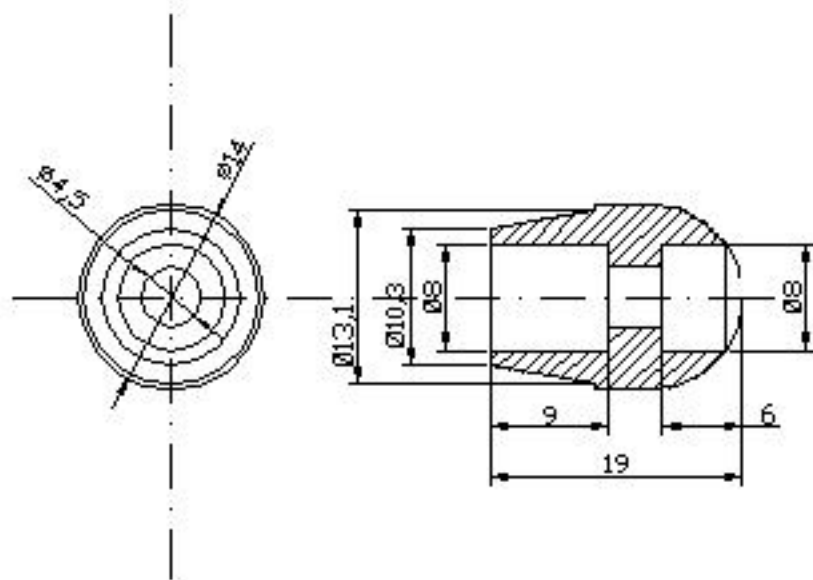
020



021

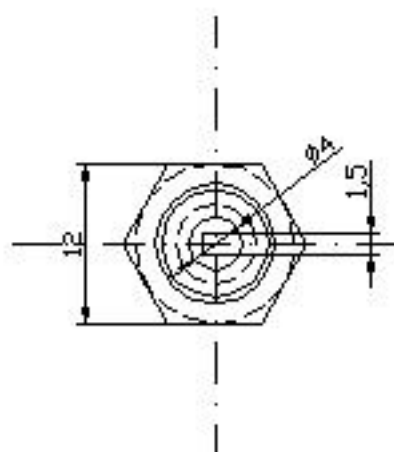
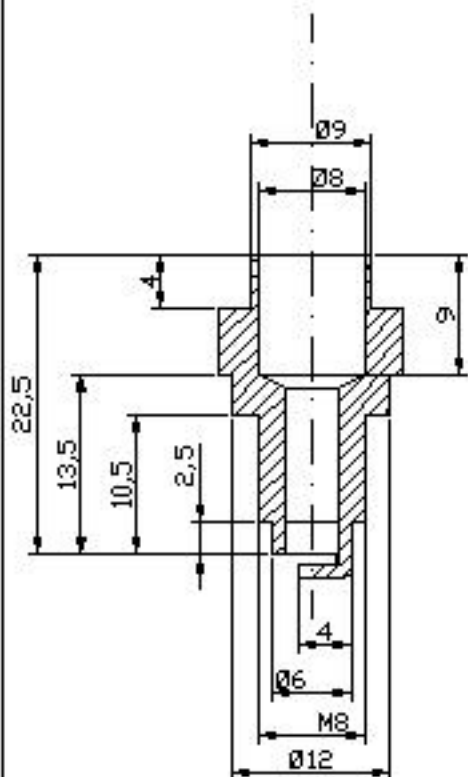


Datum 10.05.2014	TeilNr. 020-021	Projekt DAMPFI09
Konstrukteur Blasig H.	Maßstab 1:1	Bezeichnung Vergaser

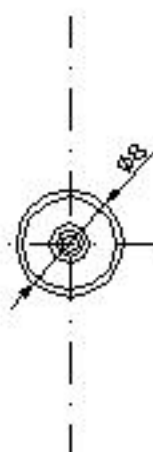
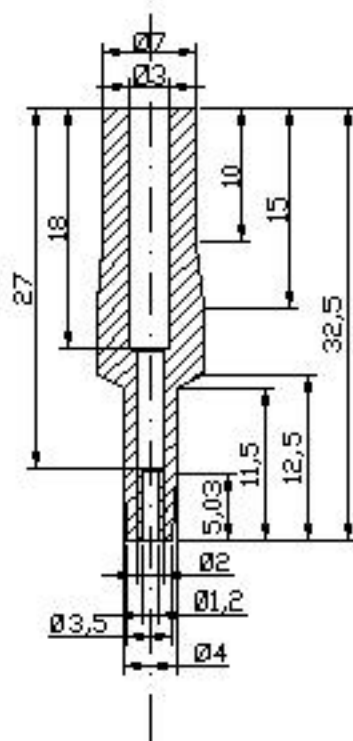


Datum 18.02.2014	TeilNr. 015	Projekt DAMPFI09
Konstrukteur Blasig H.	Maßstab 2:1	Bezeichnung Zentrierstück

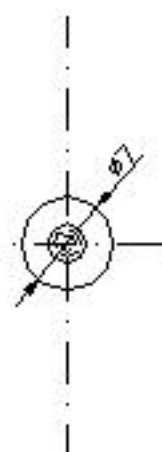
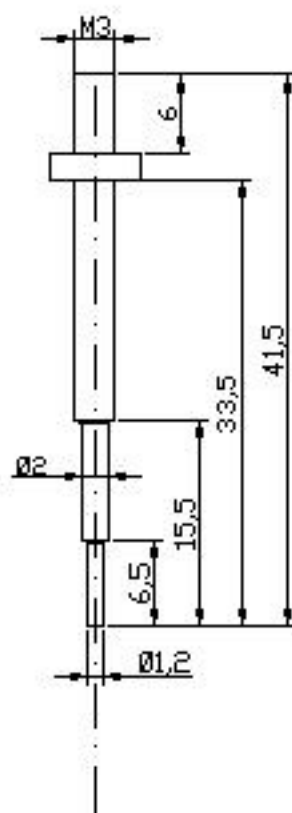
016



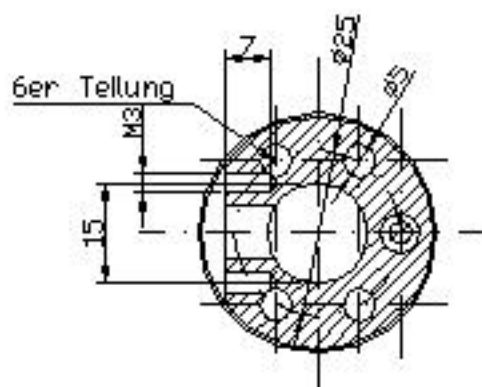
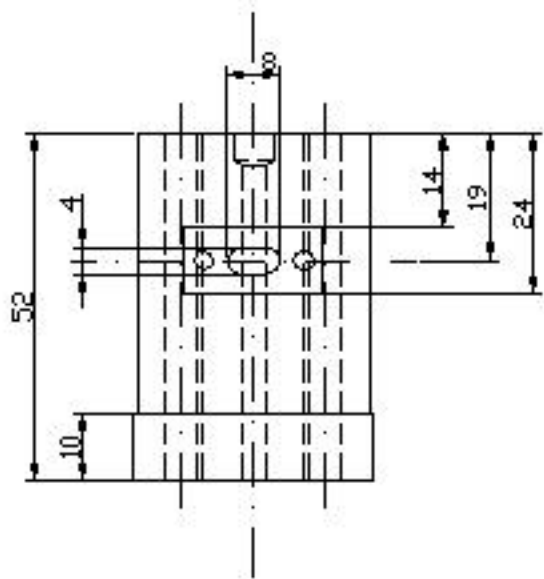
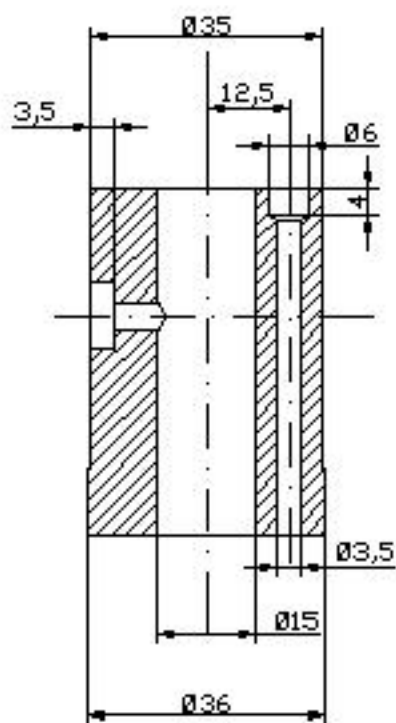
017



018

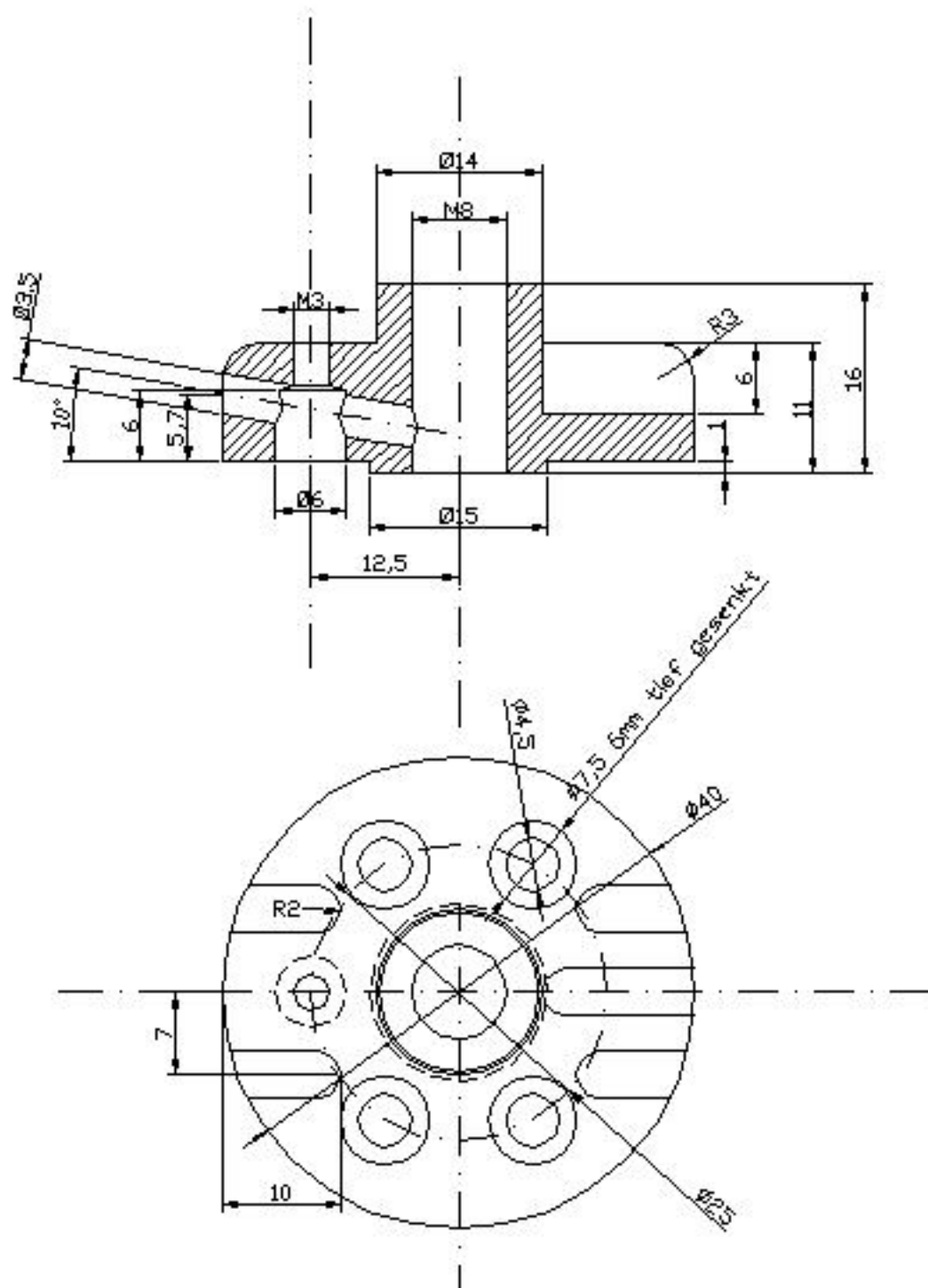


Datum 02.05.2014	TeilNr. 016 - 018	Projekt DAMPFI09
Konstrukteur Blasig H.	Maßstab 2:1	Bezeichnung Zündkerze



Datum 06.01.2014	TeilNr. 009	Projekt DAMPFI09
Konstrukteur Bläßing H.	No. / Stok 10	Bezeichnung Zylinder

019



Datum 04 05 2014	TeilNr. 019	Projekt DAMPFI09
Konstrukteur Blaschig H.	Naßstap 01	Bezeichnung Zylinderkopf